



AMERICAN RACKS

GABINETE MULTIPROPOSITO USO EN EXTERIORES



WI-FI | VIGILANCIA | IP 54

AMERICAN RACKS

SOLUCIONES INTEGRALES EN ARMARIOS OUTDOOR



Gabinete estanco para poste o pared.
Protección IP 54.

Dimensiones Generales Con sobretecho:
450x665x235 (Nominales).

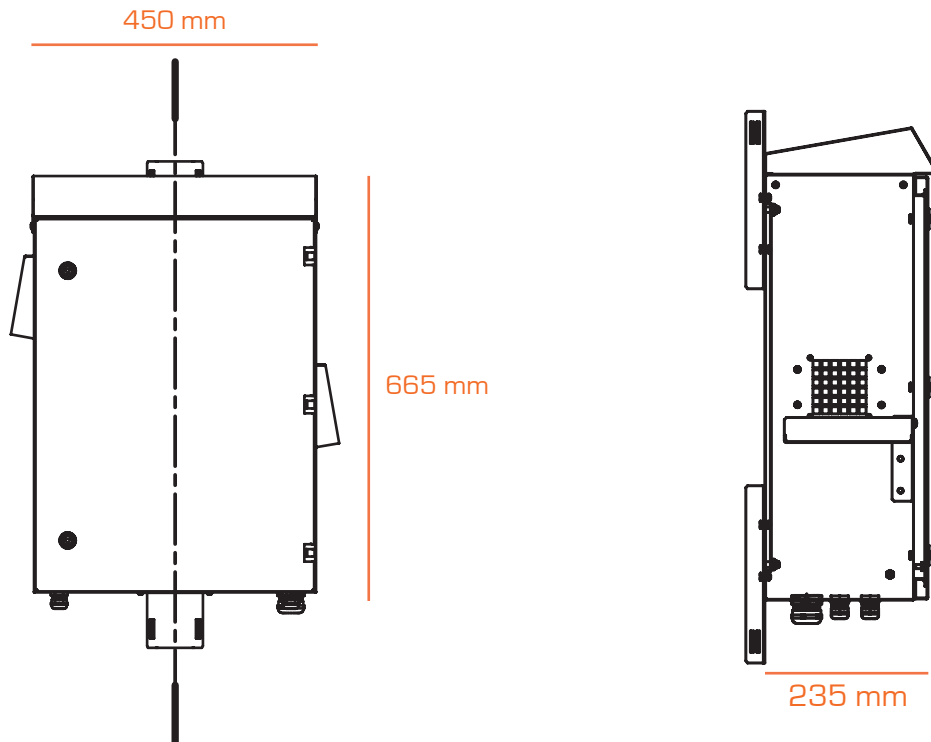
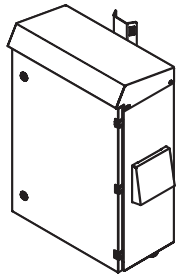
Material: Chapa de acero SAE 1010

Terminación: Pintura al horno RAI7032

Puerta de acceso con doble cerraduras
con codificación antivandalismo.

Burlete elastomérico para cierre hermético.

Bisagras de aleación de aluminio para uso riguroso.



AMERICAN RACKS